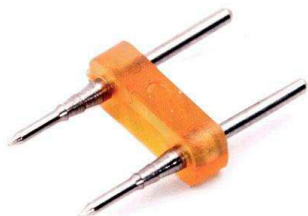


## Conector alimentador-tira led 220V SMD5050 / SMD5630 - 9,5mm

Pieza que permite la unión entre diferentes tramos de tira led 220V con facilidad y seguridad. Se pueden unir tramos de tira monocolor de colores distintos o del mismo color.



### ESPECIFICACIONES

Alimentación	<b>AC220V</b>
Interior-exterior	<b>Interior</b>

#### Referencia

LD1050668

#### Dimensiones del producto

9x22x0mm

#### Dimensiones del packaging

1,5x12x3cm

#### Certificados

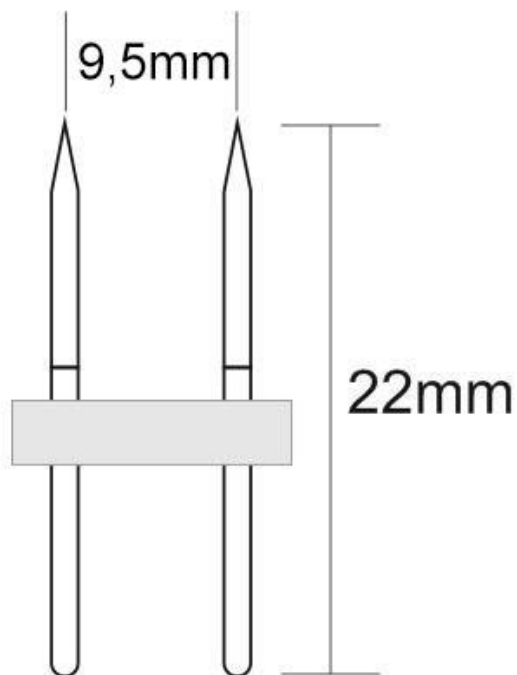
CE  
ROHS  
ECORAE

### DETALLES

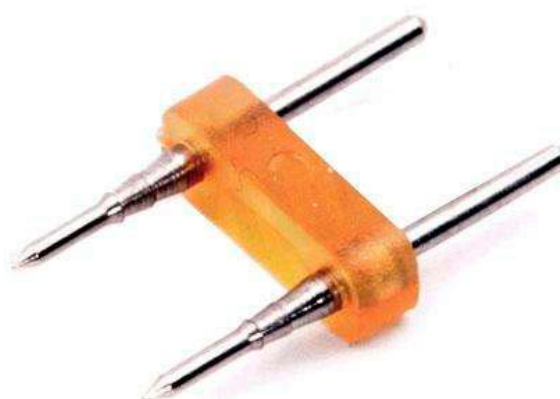
Pieza que permite la unión entre diferentes tramos de tira

led 220V con facilidad y seguridad. Se pueden unir tramos de tira monocolor de colores distintos o del mismo color.

## ESQUEMA DE INSTALACIÓN



### GALERIA



### AVISO

Datos sujetos a cambios sin aviso. Excepto errores y omisiones. Asegúrese de utilizar el archivo más reciente posible.