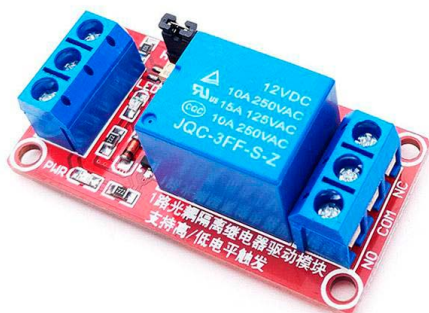


Módulo Relé DC12V - 220V

El relé DC12V CONTACT es fácil de usar y se cablea rápidamente. La tensión de control del relé de acoplamiento es de 12 V DC. El contacto conmutado libre de potencial del relé le hace un elemento de conmutación ideal para tu sistema.



ESPECIFICACIONES

Amperios (mA)	6000mA
Interior-exterior	Interior
Etiqueta energética	A++

Referencia

LD2013066

Dimensiones del producto

12x12x5mm

Dimensiones del packaging

2x4x2cm

Certificados

CE
ROHS

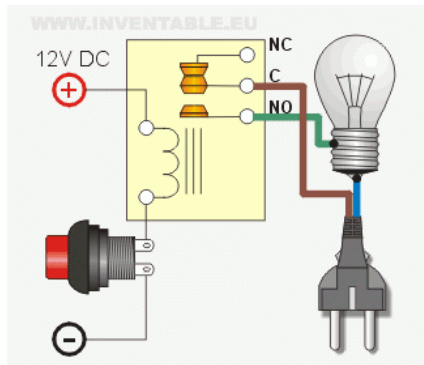
DETALLES

El relé DC12V CONTACT es fácil de usar y se cablea rápidamente. La tensión de control del relé de acoplamiento es de 12 V DC. El contacto conmutado libre de potencial del relé le hace un elemento de conmutación ideal para tu sistema.

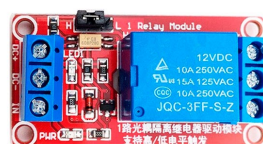
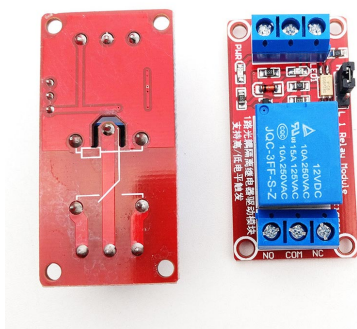
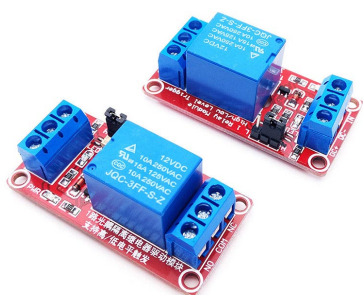
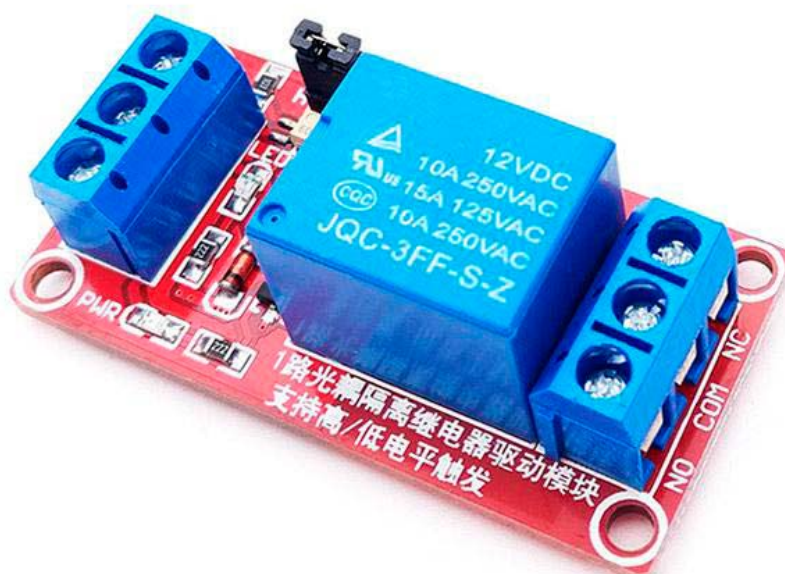
- Número de contactos: 1 contacto conmutado
- Corriente nominal (A): 10A
- Tensión nominal/Tensión max (V): 10A 250VAC

- Carga nominal en AC1 (VA): 2500 VA
- Material de los contactos: AgNi
- Tensión de alimentación: 12V
- Versión de la bobina: DC
- Vida eléctrica a plena carga en AC1 (ciclos): 200.000
- Temperatura ambiente (°C): -40+85 °C
- Dimensiones (mm): 35x15x25 mm

Instalación



GALERIA



AVISO

Datos sujetos a cambios sin aviso. Excepto errores y omisiones. Asegúrese de utilizar el archivo más reciente posible.